



---

VIAGGIARE SENZA COMPROMESSI

CATALOGO PRODOTTI



DAL 1985 PER GARANTIRTI SEMPRE:  
**AFFIDABILITÀ, STABILITÀ, COMODITÀ**



VIAGGIARE SENZA COMPROMESSI

Viaggiare senza compromessi non è solo uno slogan;  
è la filosofia che guida ogni aspetto della nostra azienda e dei prodotti che offriamo.  
Dal 1985, AMPLO si impegna a migliorare l'esperienza di viaggio in ogni suo dettaglio.

La nostra missione è migliorare l'esperienza di viaggio fornendo comfort, comodità e personalizzazione.

La nostra visione è essere leader nel nostro settore, offrendo prodotti altamente innovativi che uniscano la qualità alla tecnologia, l'efficienza all'intuitività del software.

Qualità del prodotto, Made in Italy, semplicità, professionalità e gentilezza  
sono solo alcuni dei nostri valori.

## PIEDINI

Telescopici Silver  
Verticali Silver  
Kit A-Lock  
Pesa  
Staffe  
Staffe componibili  
Accessori

6

8  
10  
14  
16  
18  
24  
26

## RIMORCHI

A-free  
CCL6  
CCL7  
CCL8  
Accessori

28

30  
34  
38  
42  
46

## ACCESSORI

Ganci traino  
Sospensioni ad aria  
Molle rinforzate  
Batterie al litio  
Pannelli solari

50

52  
54  
62  
64  
66

## COMPONENTI OLEODINAMICI

Minicentraline  
Blocchi idraulici modulari  
Attuatori rotanti  
Centraline elettroniche

68

70  
72  
74  
76





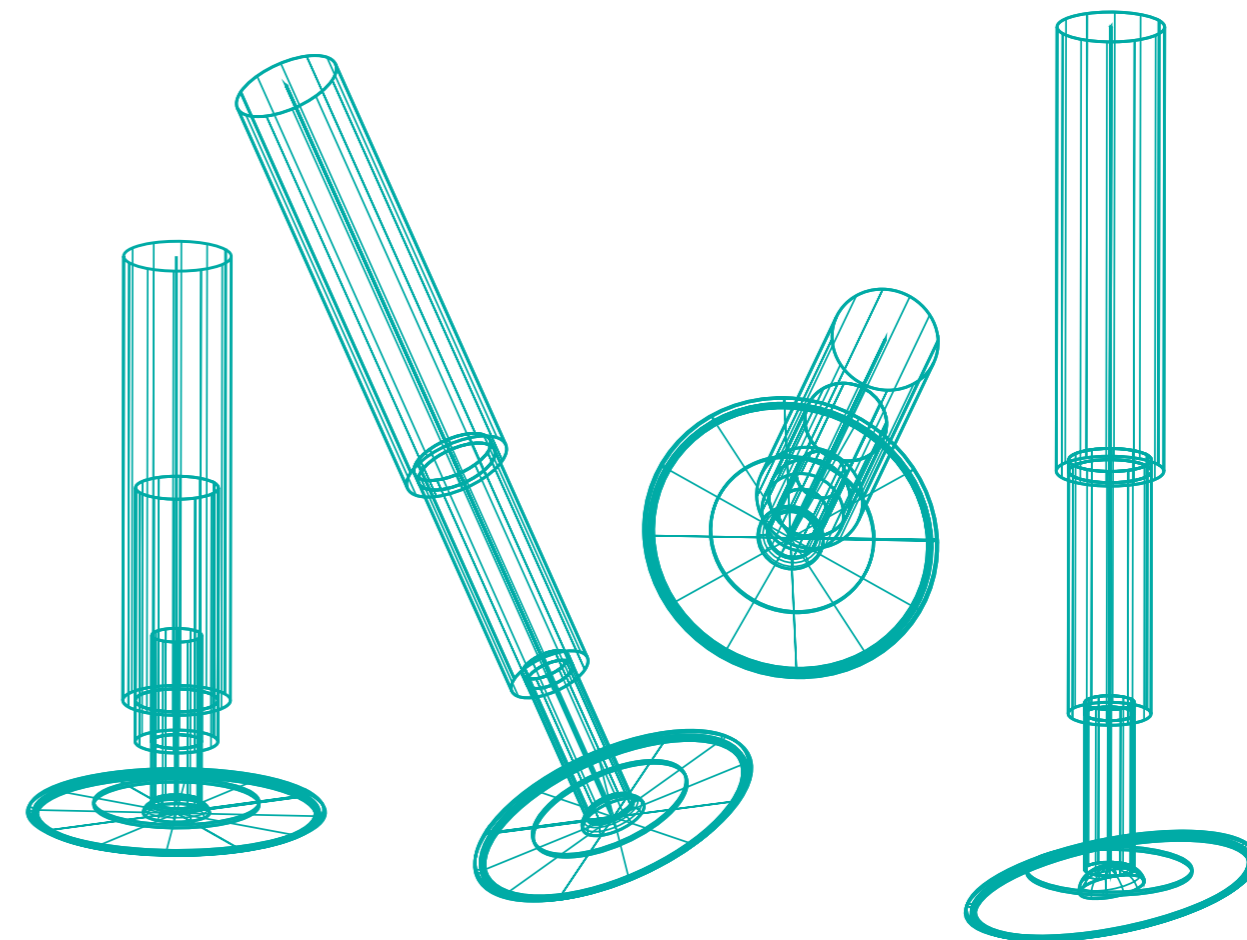
## PIEDINI DI STABILIZZAZIONE

I piedini di stabilizzazione elettroidraulici sono la miglior soluzione per stabilizzare e livellare veicoli, dai più leggeri ai più pesanti.

L'utilizzo di quattro cilindri idraulici permette di dare la massima stabilità al mezzo, la portata varia da 1.000 a 10.000 kg per piedino.

I piedini di stabilizzazione non solo servono a mettere in piano il veicolo anche sui terreni più ostili, ma permettono anche di alleggerire gomme ed ammortizzatori dal peso del mezzo in fase di stazionamento, facilitano cambio gomme, lavaggio tetto e scarico serbatoi.

Inoltre, fungono da deterrente per eventuali furti: una volta appoggiati a terra i quattro piedini, non è possibile spostare il veicolo.



# SPECIFICHE TECNICHE

- › Cilindri telescopici (4 pz)  
portata circa 2000 kg cad
- › Minicentralina idraulica (1 pz)  
con pompa manuale di emergenza
- › Display con comandi manuali (1 pz)
- › Scheda di potenza (1 pz)
- › Sensore per autolivellamento (1 pz)
- › Telecomando  
per azionamento cilindri (1 pz)  
con funzionamento 1-2-4 cilindri  
alla volta ant-post-lat dx-lat sx
- › Kit cablaggio elettrico (1 pz)
- › Kit connessione idraulica (1 pz)  
con tubi e raccordi
- › Fusto olio da 5 lt (1 pz)  
con indice di viscosità per temperature  
-20 °C +80 °C

PESO KIT	58/60 Kg
PORTATA PIEDINO	2 Ton
PORTATA COMPLESSIVA	8 Ton
PORTATA MAX. VEICOLO	5 Ton



PIEDINI DI STABILIZZAZIONE

## TELESCOPICI SILVER

COD. KIT **IMST35A** / **IMST35AE**

Piedini telescopici mantengono una corsa importante riducendo di molto l'ingombro sotto al veicolo.

Da 280 mm fino a 480 mm  
Per veicoli fino a 5 Ton.



# SPECIFICHE TECNICHE

- › **Cilindri verticali** (4 pz)  
portata circa 3500 kg cad  
(oltre su richiesta)
- › **Minicentralina idraulica** (1 pz)  
con pompa manuale di emergenza
- › **Display con comandi manuali** (1 pz)
- › **Scheda di potenza** (1 pz)
- › **Sensore per autolivellamento** (1 pz)
- › **Telecomando**  
per azionamento cilindri (1 pz)  
con funzionamento 1-2-4 cilindri  
alla volta ant-post-lat dx-lat sx
- › **Kit cablaggio elettrico** (1 pz)
- › **Kit connessione idraulica** (1 pz)  
con tubi e raccordi
- › **Fusto olio da 5 lt** (1 pz)  
con indice di viscosità per temperature  
-20 °C +80 °C

PESO KIT	60/70 Kg
PORTATA PIEDINO	3,5 Ton
PORTATA COMPLESSIVA	14 Ton
PORTATA MAX. VEICOLO	14 Ton



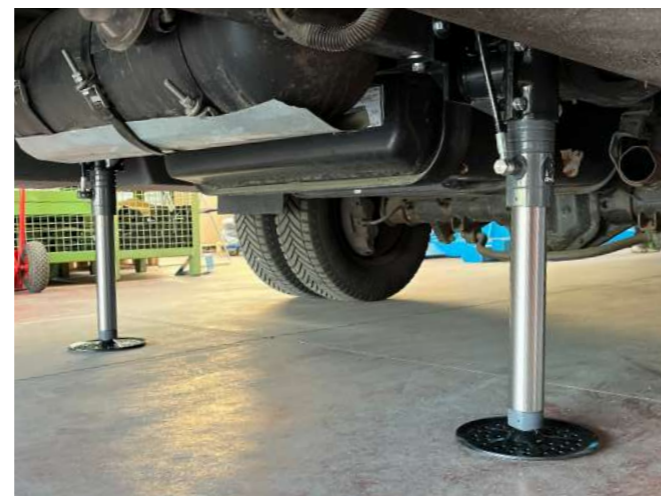
PIEDINI DI STABILIZZAZIONE

## VERTICALI SILVER

COD. KIT **IMST65A / IMST65AE**

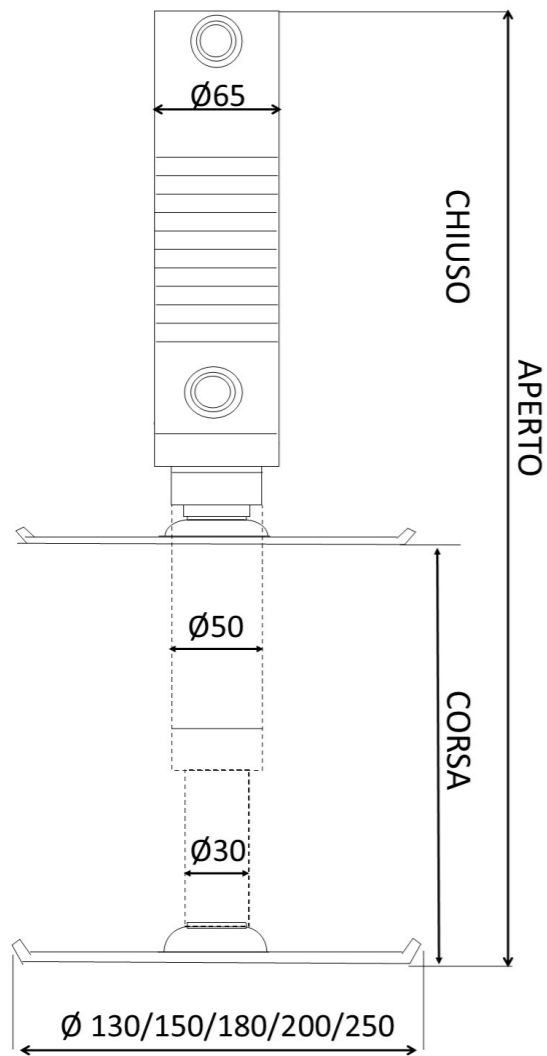
Piedini telescopici verticali dotati di stelo maggiorato.

Da 430 mm fino a 600 mm  
Per veicoli oltre 5 Ton.





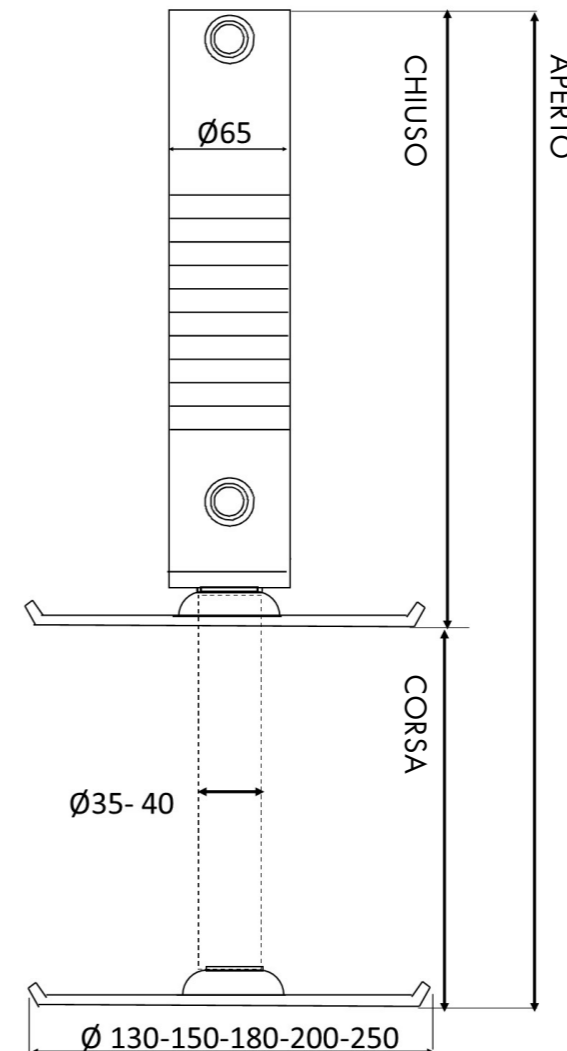
## TELESCOPICI SILVER



PORTATA A 150 BAR 1884 kg

CHIUSO	APERTO	CORSA
280	542	262
300	602	302
335	707	372
350	752	402
385	857	472
400	902	502
430	992	562
450	1052	602
480	1142	662
500	1202	702

## VERTICALI SILVER



PORTATA A 150 BAR 3562 kg

CHIUSO	APERTO	CORSA
430	740	310
480	840	360
500	880	380
535	950	415
550	980	430
580	1040	460
600	1080	480

# SPECIFICHE TECNICHE

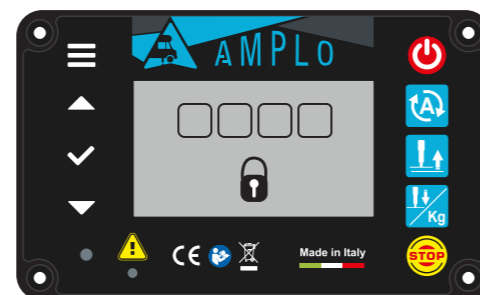
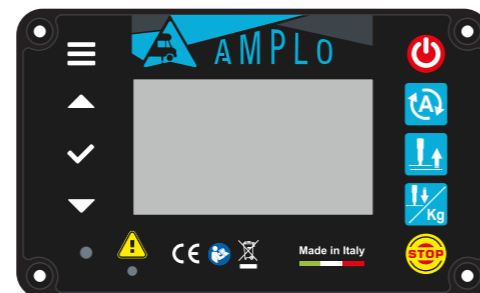
- › **Telecomando senza fili**  
Comandi automatici e manuali
- › **Display digitale**  
facile ed intuitivo
- › **Sensore di livello**  
Posizionabile sotto al telaio o internamente
- › **Scheda di potenza**  
12V (24V su richiesta)
- › **Accessibilità**  
di tutte le funzioni dal display
- › **Funzione A-LOCK**  
Protezione sistema con password
- › **Scarico acque automatico**
- › **Settaggio 14ch** per applicazioni speciali



PIEDINI DI STABILIZZAZIONE

## KIT A-LOCK COD. AUTOA-LOCK

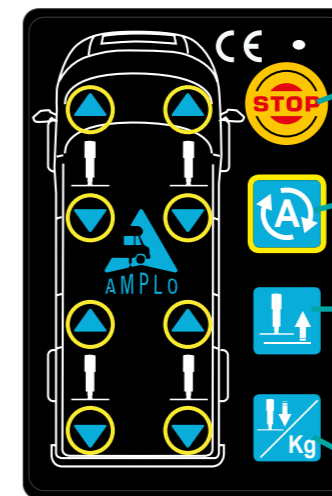
Kit per autolivellamento A-LOCK, con pannello digitale e blocco sistema con password.



**DIMENSIONI RIDOTTE:**  
sta perfettamente nel palmo della tua **mano**.

**TRASPORTABILE E UTILIZZABILE OVUNQUE:**  
è **senza fili**.

**Raggio d'azione pari a 20 mt.**



**TASTO DI EMERGENZA**  
arresta tempestivamente il sistema

**AUTOLIVELLAMENTO**  
i piedini portano a livello il veicolo in automatico

**RISALITA AUTOMATICA**  
i piedini si richiudono in circa 38 secondi

**OPTIONAL PESA**  
(se abilitato può pesare il veicolo)  
in alternativa stabilizza il veicolo  
(senza portarlo in bolla)





# SPECIFICHE TECNICHE

› **Possibilità di pesare il veicolo**  
(peso sui piedini ant-post e complessivo)

› **Solo per sistema A-LOCK dal 2022**  
Possibilità di fare un aggiornamento  
dalla versione 4.70

› **Eeguire pesatura in piano**  
Le ruote saranno sollevate completamente da terra

› **ATTENZIONE: NON è una pesa fiscale**  
Valore indicatvo con margine errore +/- 25kg



PIEDINI DI STABILIZZAZIONE

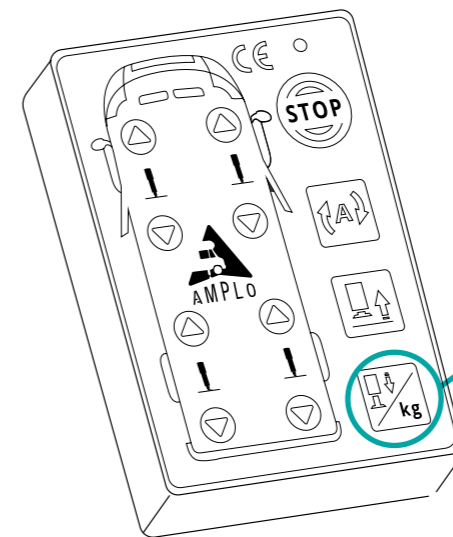
## PESA

COD. **AUTOA-LOCK\_KG**

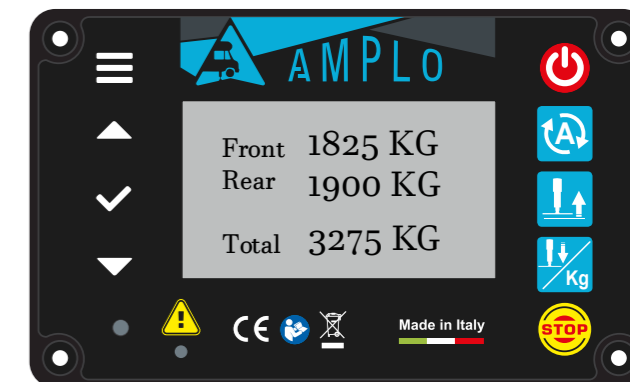
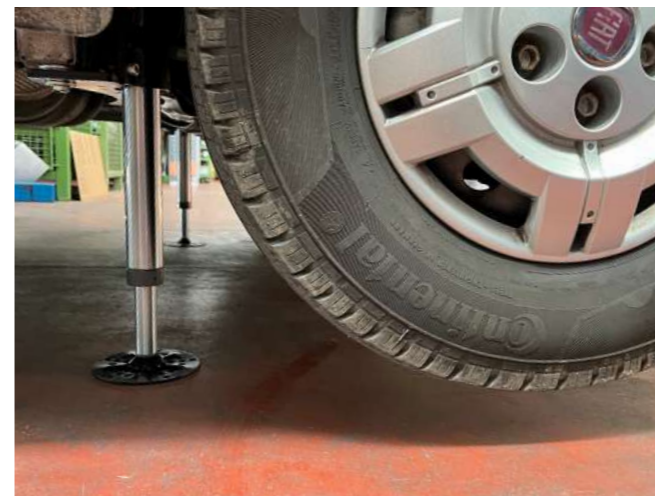
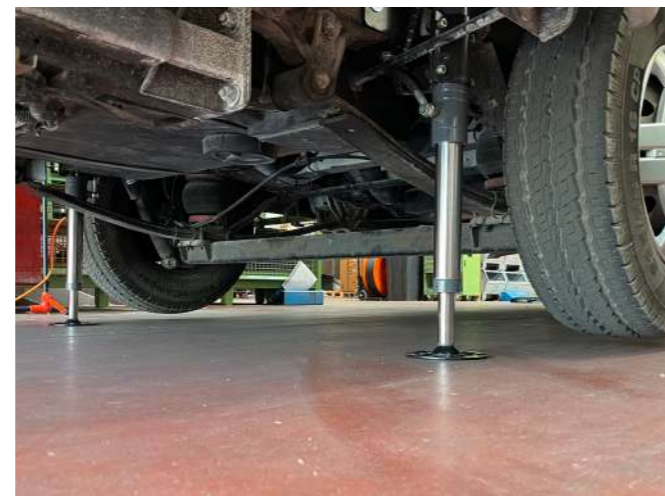
Il nuovo optional "PESA" sarà disponibile sul tuo telecomando.

Premendo un semplice tasto il peso del tuo camper verrà visualizzato sul display.

Disponibile aggiornamento dalla versione 4.70.



PESA DEL CAMPER





# STAFFE

STANDARD E ASSEMBLATE

Supporti dedicati per ogni tipo di telaio.



## FIAT

DUCATO ANTERIORE

MODELLO X250

Fino al 2022

COD. [STAM086-87](#)



DUCATO ANTERIORE

MODELLO X290

dal 2023 X250

COD. [STAM091-92](#)



DUCATO ANTERIORE

MODELLIO 244

Fino al 2008

COD. [STAM110-111](#)



DUCATO POSTERIORE

MODELLO X290

MODELLO X250

COD. [STFP016-17](#)





## PIEDINI DI STABILIZZAZIONE

MERCEDES SLC

COD. [STAM069](#)



FORD ANTERIORE

2020

COD. [STAM113](#)



CRAFTER ANTERIORE

COD. [STAM127-128](#)



IVECO

MODELLO DAL 2014

COD. [STAM019](#)



FORD POSTERIORE

COD. [STAM114](#)



RENAULT ANTERIORE

COD. [STAM125](#)



IVECO ANTERIORE

DAL 2020

COD. [STAM073-74](#)



IVECO POSTERIORE

DAL 2020

COD. [STAM072](#)





## PIEDINI DI STABILIZZAZIONE

### DUCATO POSTERIORE

VERSIONE INTERNA

COD. [STAM083](#)



### AL-KO POSTERIORE

MODELLO H 215 mm

MODELLO H 260 mm

COD. H 215 mm [STAM057](#)

COD. H 260 mm [STAM058](#)



### MERCEDES ANTERIORE

MODELLO DAL 2012 AL 2018

COD. DAL 2012 AL 2018 [STFP012-13](#)



### MERCEDES ANTERIORE

MODELLO 2019 - 2020

COD. [STAM070-71](#)



### AL-KO POSTERIORE

MODELLO DAL 2023

COD. [STAM126](#)



### MERCEDES ANTERIORE

MODELLO PRIMA DEL 2012

COD. [STFP011-12](#)



### MERCEDES POSTERIORE

MODELLO H 289 mm

MODELLO H 359 mm

COD. H 289 mm [STFP067](#)

COD. H 359 mm [STFP068](#)



### MERCEDES POSTERIORE

MODELLO  
TELAIO ARROTONDATO

COD. [STAMARR](#)





## STAFFE COMPONENTI STANDARD E ASSEMBLATE

Supporti componibili.



### STAFFA PER CENTRALINA

Installazione esterna

COD. STFP037



### CRAFTER ANTERIORE

COD. STAM117



### STAFFA PER CENTRALINA

Installazione interna

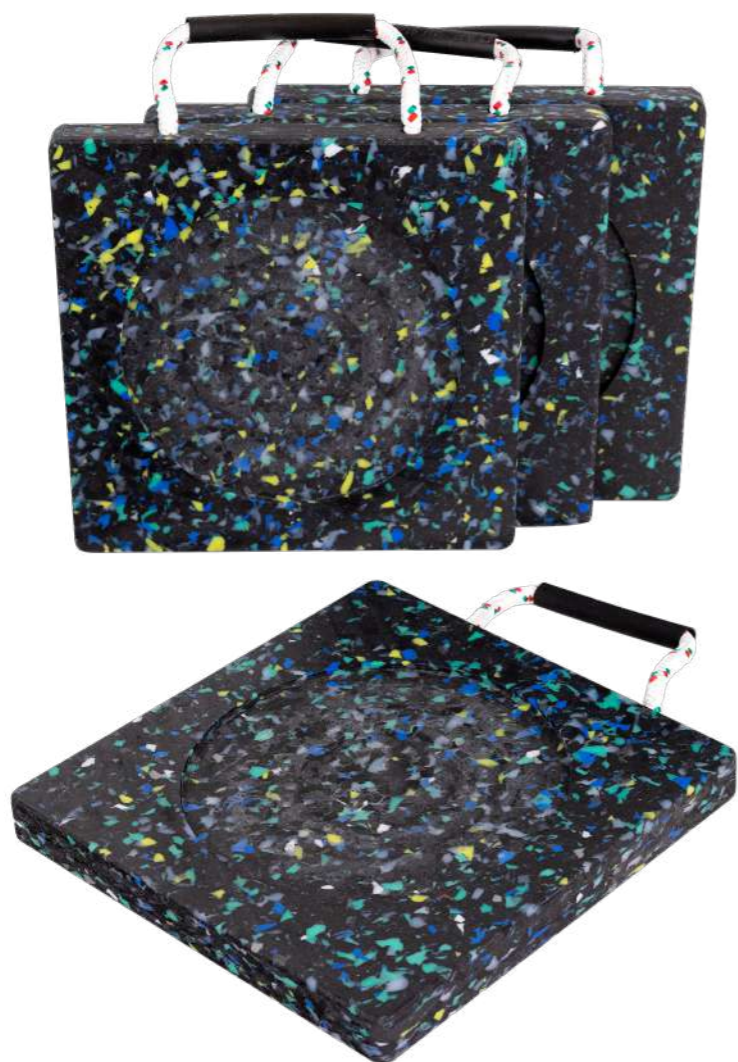
COD. STAM063



Altre staffe disponibili per mezzi speciali create su misura.



## ACCESSORI



### PIASTRE D'APPOGGIO

Piastre in PE 300x300x30 mm

Carico massimo supportato  
circa 30 Ton

COD. **PS0001**



### RUOTINO ANTIGRAFFIO

Applicabile su tutti i modelli di  
camper per riparare lo chassis da  
eventuali urti ed evitare graffi o danni.

COD. **STRUOT**



### OLIO ATF FLUID II

Olio sintetico per alte e basse temperature	Colore rosso Temperature -20°C / +80°C
---	--

COD. **OLIMATF**



### SALVA TELECOMANDO

Protezione in gomma per il telecomando

COD. **SALVAP**



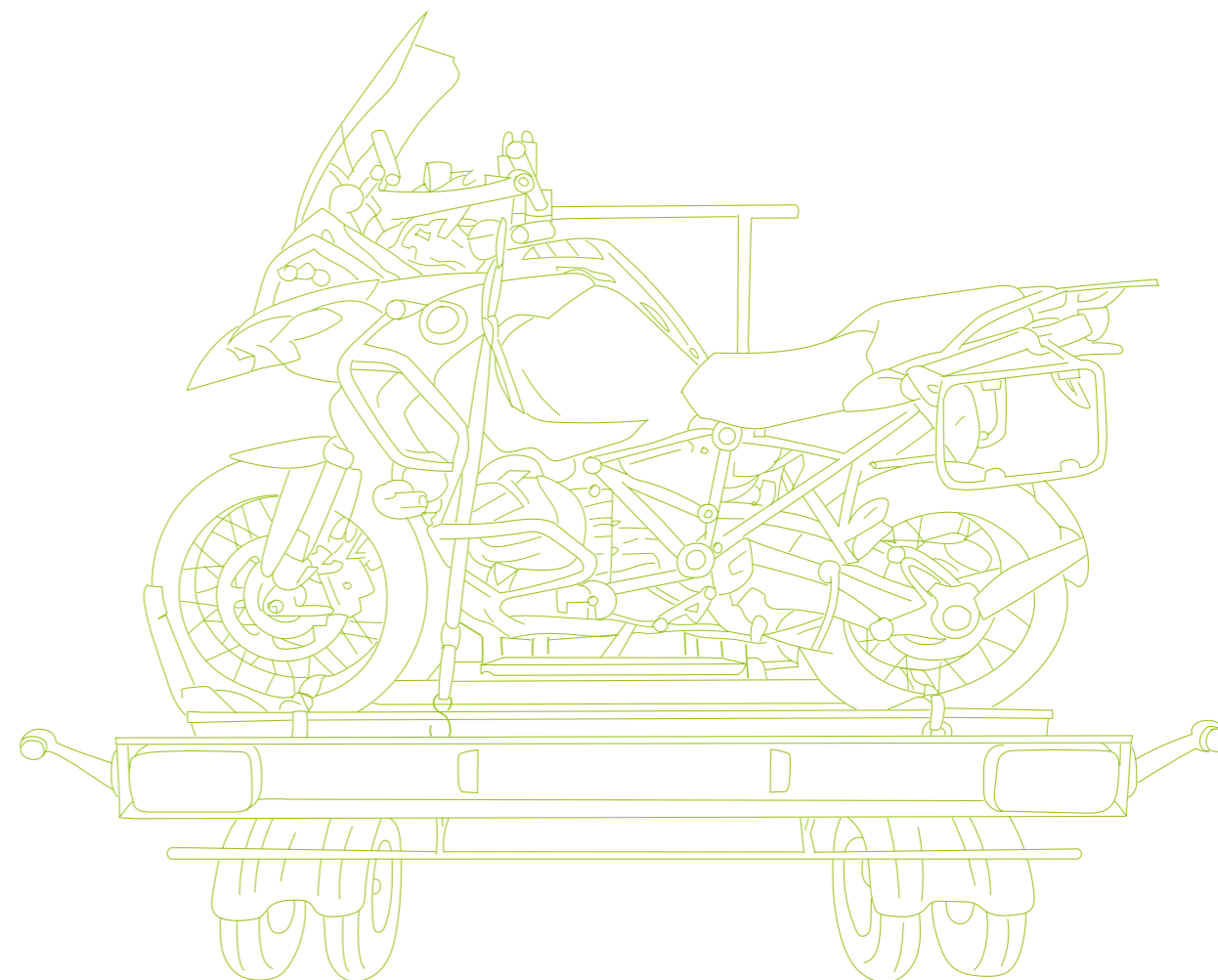


## RIMORCHI

Dal 2015 produciamo e commercializziamo rimorchi leggeri con pianale abbassabile, adatti a chi non vuole rinunciare alle proprie passioni.

Il rimorchio A-FREE con pianale abbassabile e sviluppato in trasversale è pensato per chi vuole portare insieme al camper una moto o uno scooter di media cilindrata, permettendogli di viaggiare in tutta libertà.

La serie CCL, in collaborazione con Yo-Remorques, comprende rimorchi con pianale completamente abbassabile a livello del terreno che permettono di caricare in tutta sicurezza, senza l'utilizzo della rampa, moto fino 530 kg. I nostri rimorchi sono un'ottima soluzione per alleggerire il camper e avere una maggior capacità di carico oltre i 35 quintali.



# SPECIFICHE TECNICHE

- › Rimorchi leggeri categoria O1.
- › Trainabili con patente B.
- › Pianale abbassabile a livello strada.
- › Compatibili con tutti i ganci traino con attacco a sfera (peso su sfera  $\geq 75$  kg).
- › Dotati di targa propria (trainabile da più veicoli).
- › Alloggiamento per ruota di scorta.
- › Massima stabilità durante la guida.
- › Rimorchi non frenati.
- › Disponibile in versione per 3 ruote  
COD. **RIMOA-FREEMP3**

<b>DIMENSIONI</b>	200x190 cm
<b>LUNGHEZZA TOTALE</b>	da 1,7 a 1,9 mt
<b>PORTATA effettiva</b>	260 kg
<b>TARA</b>	ca. 190 kg
<b>MASSA COMPLESSIVA</b>	450 kg



RIMORCHI

## RIMORCHIO A-FREE

COD. **RIMOA-FREE**

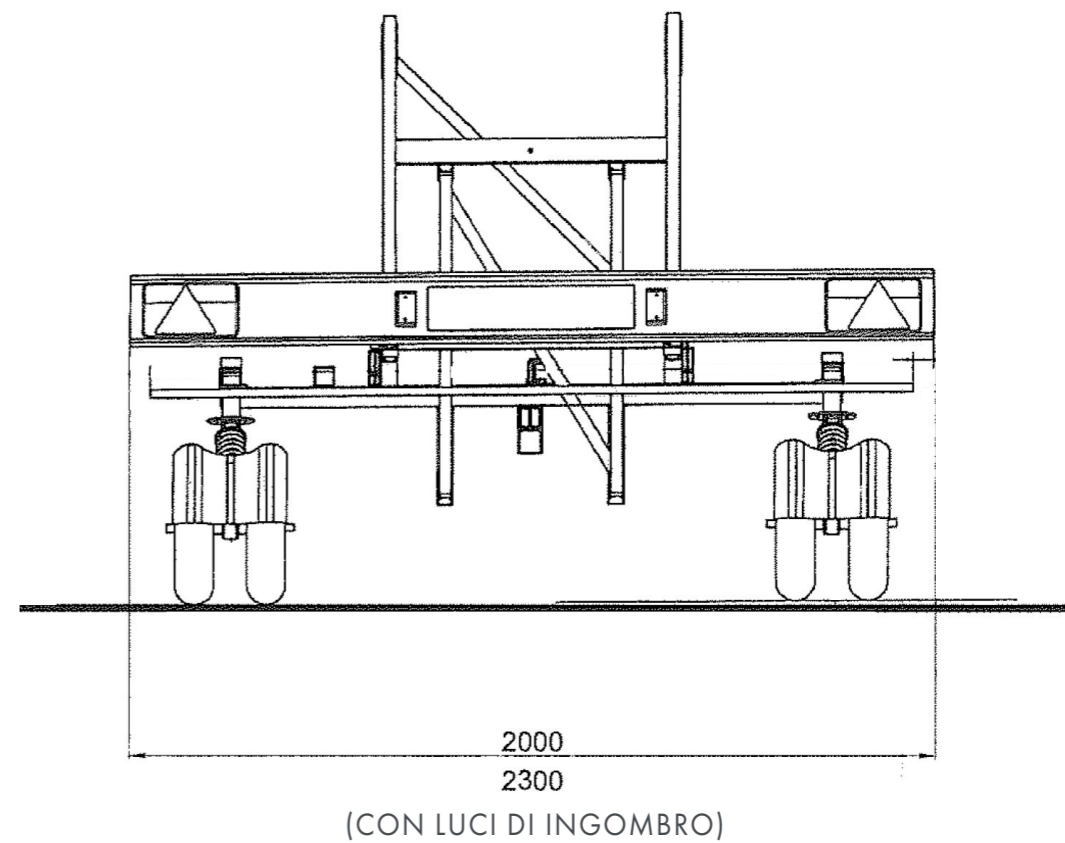
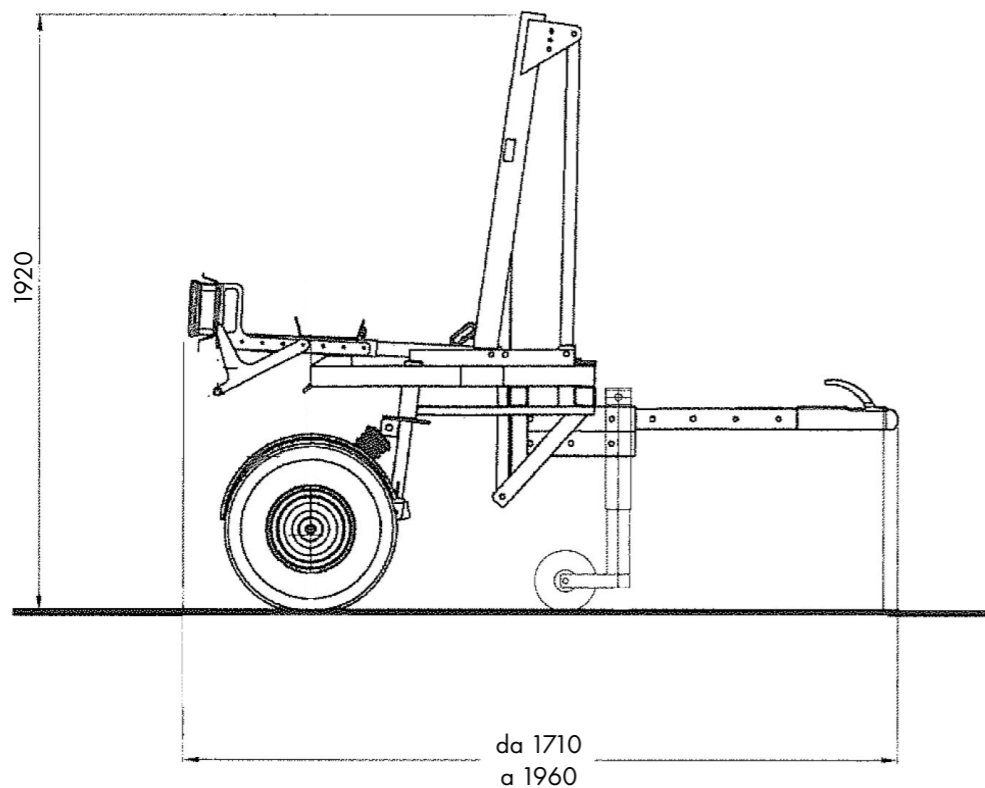
Il rimorchio innovativo con comodo sistema di carico e ruote piroettanti per le retromarce e le manovre difficili.







## RIMORCHIO A-FREE



# SPECIFICHE TECNICHE

- › Rimorchio per trasporti specifici
- › Pianale abbassabile al livello della strada grazie ad un verricello
- › Omologazione europea
- › Patente B
- › Ruote ammortizzate
- › Adattabile a tutti i tipi di gancio traino con attacco a sfera tradizionale e portata  $\geq 75$  kg
- › Prodotto in Francia

DIMENSIONI REALI	3,58x2,02 mt
INGOMBRI UTILI	2,46x1 mt
MASSA A PIENO CARICO	499 kg
CARICO UTILE	324 kg
TARA	175 kg



RIMORCHI

## RIMORCHIO CCL6

COD. RIYOCCCL6

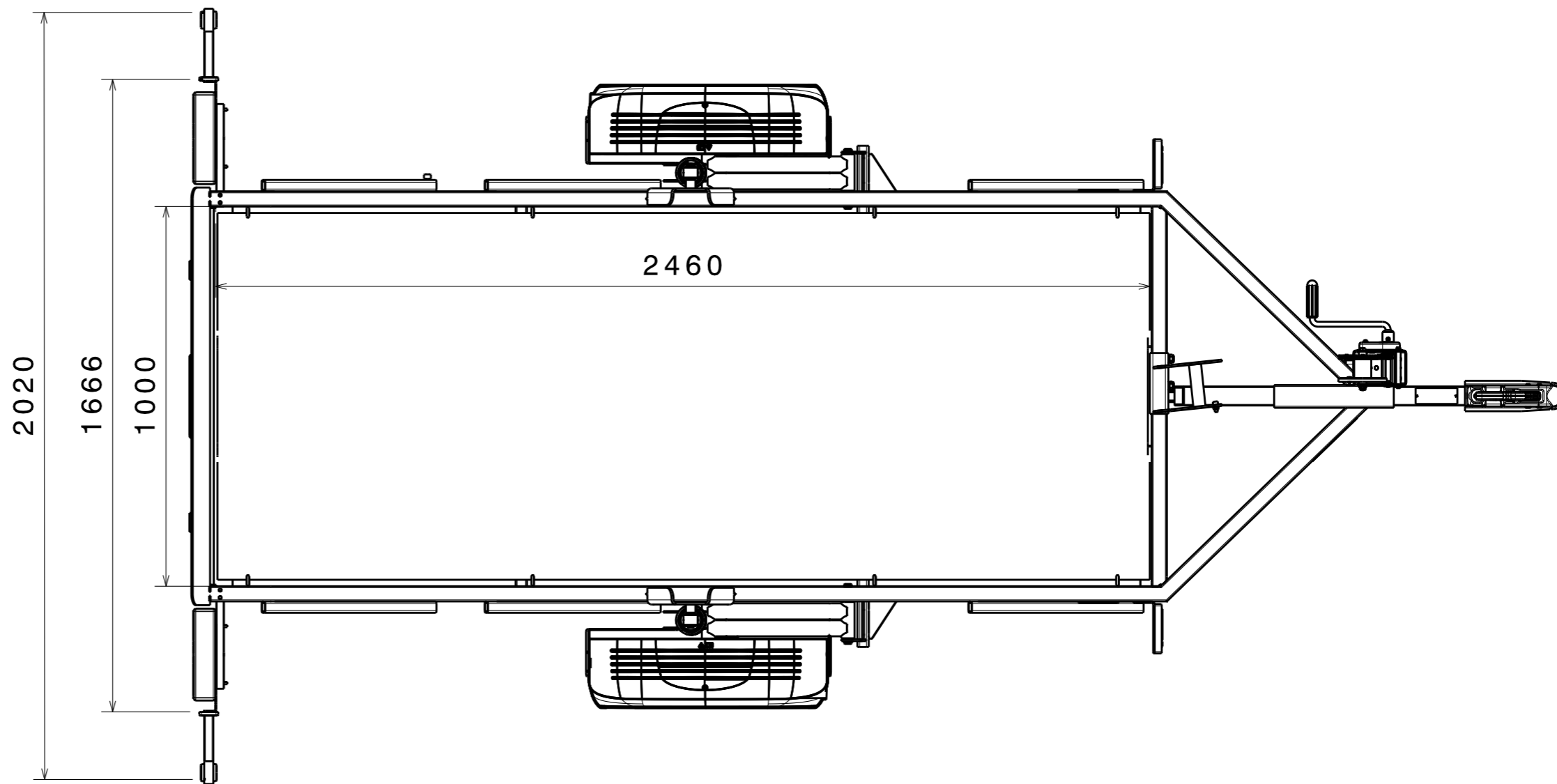
Dotato del pratico sistema a verricello per abbassare il pianale a terra, senza rampa di carico.

Rimorchio con pianale abbassabile.





# RIMORCHIO CCL6



# SPECIFICHE TECNICHE

- › Rimorchio per trasporti specifici
- › Pianale abbassabile al livello della strada grazie ad un verricello
- › Omologazione europea
- › Patente B
- › Ruote ammortizzate
- › Adattabile a tutti i tipi di gancio traino con attacco a sfera tradizionale e portata  $\geq 75$  kg
- › Prodotto in Francia

DIMENSIONI REALI	3,80x2,15 mt
INGOMBRI UTILI	2,66x1,75 mt
MASSA A PIENO CARICO	750 kg
CARICO UTILE	530 kg
TARA	220 kg



RIMORCHI

## RIMORCHIO CCL7

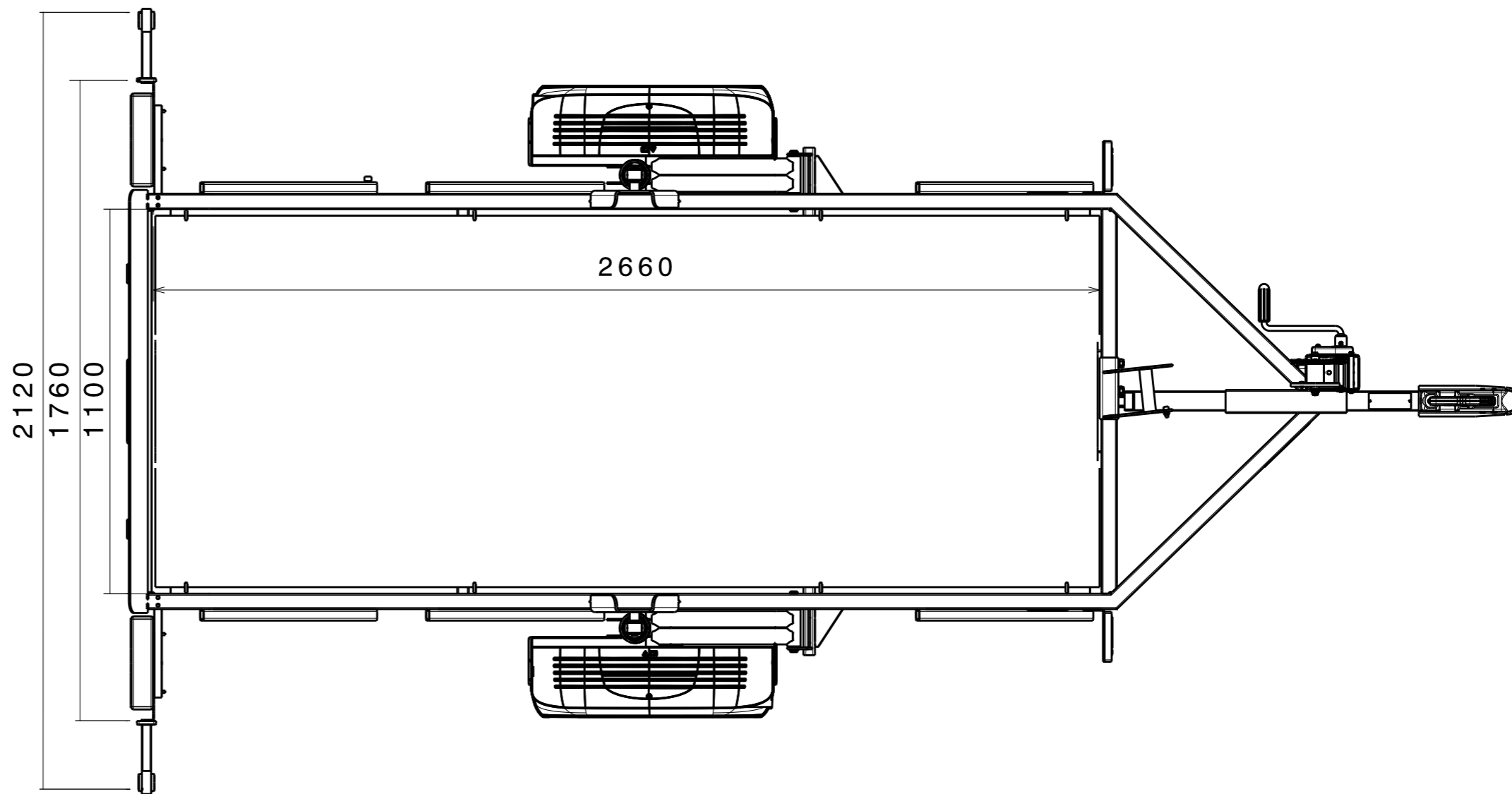
COD. RIYOCCL7

Rimorchio con pianale completamente abbassabile a terra, adatto per moto custom ultra pesanti.





# RIMORCHIO CCL7



# SPECIFICHE TECNICHE

- › Rimorchio per trasporti specifici
- › Pianale abbassabile al livello della strada grazie ad un verricello
- › Omologazione europea
- › Patente B
- › Ruote ammortizzate
- › Adattabile a tutti i tipi di gancio traino con attacco a sfera tradizionale e portata  $\geq 75$  kg
- › Prodotto in Francia

DIMENSIONI REALI	3,60x2,65mt
INGOMBRI UTILI	2,50x1,60 mt
MASSA A PIENO CARICO	750 kg
CARICO UTILE	500 kg
TARA	250 kg



RIMORCHI

## RIMORCHIO CCL8

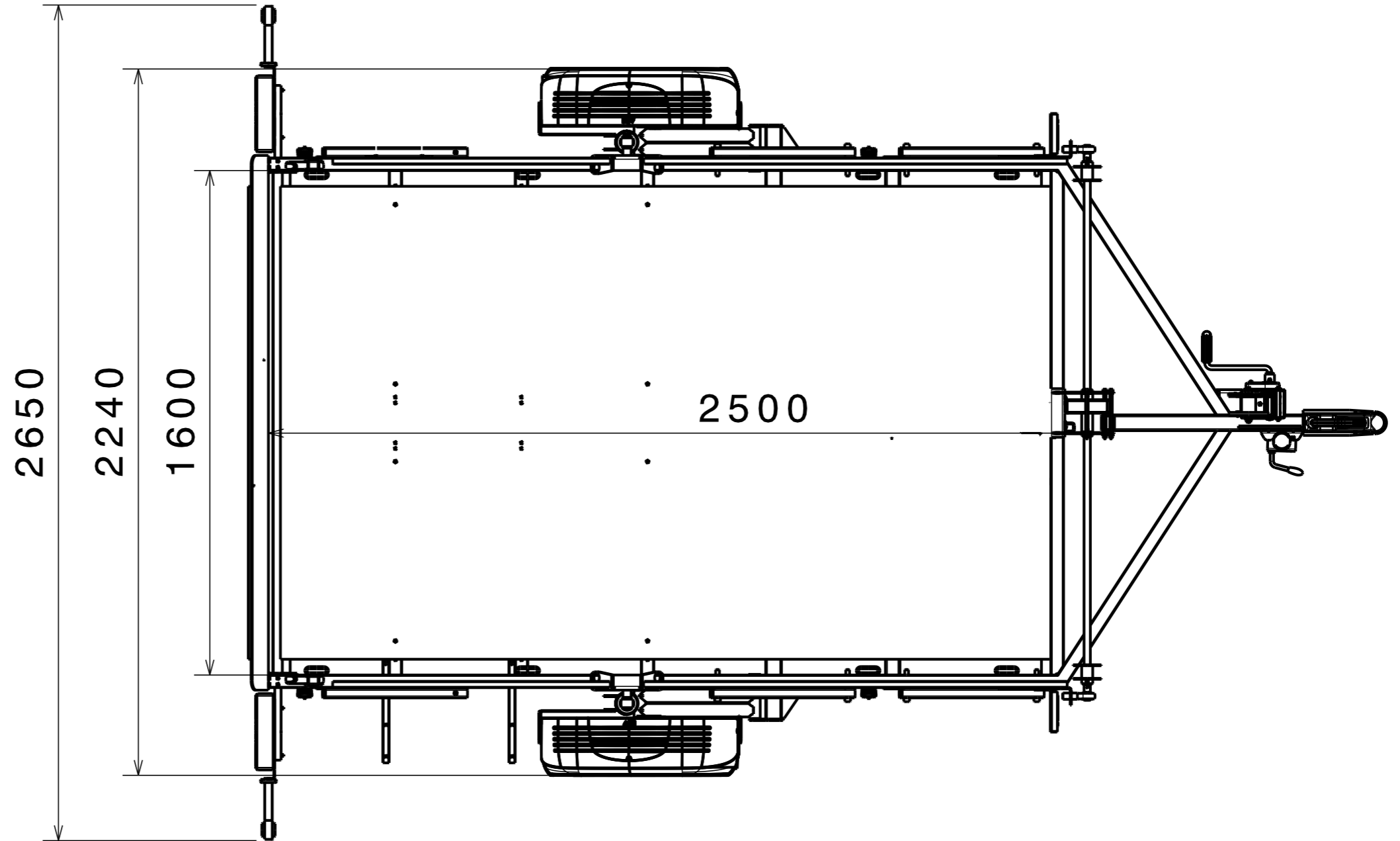
COD. RICCL8

Rimorchio con pratico pianale completamente abbassabile a terra, adatto per il carico di due moto.





# RIMORCHIO CCL8





## ACCESSORI

Per completare i nostri rimorchi proponiamo una serie di accessori utili e funzionali per viaggiare in tutta libertà.



### PORTA BICI DOPPIO

Porta bici doppio

COD. **PORTA BICI 2**



### SICUREZZA GANCIO TRAINO

Sicurezza per attacco gancio traino

COD. **SICUREZZA GT**



### RUOTA DI SCORTA

MODELLO	Rimorchio A-FREE
	Rimorchio CCL6
	Rimorchio CCL7
	Rimorchio CCL8

COD. **RUOTA SCORTA**





**KIT CINGHIE**

Kit composto da 3 cinghie

MODELLO Rimorchio A-FREE

COD. **KIT3CI****PORTA OGGETTI IMPERMEABILE**

Dimensioni esterne: 500x400 mm h 400 mm

Dimensioni interne: 400x300 mm h 400 mm

COD. **BAULPI****FERMA RUOTA POSTERIORE**

Cinghia per bloccaggio ruota posteriore

MODELLO Rimorchio CCL6

Rimorchio CCL7

Rimorchio CCL8

COD. **TYFIX****BARRA STABILIZZATRICE**

Barra regolabile per rimorchio A-FREE

COD. **BARRA**

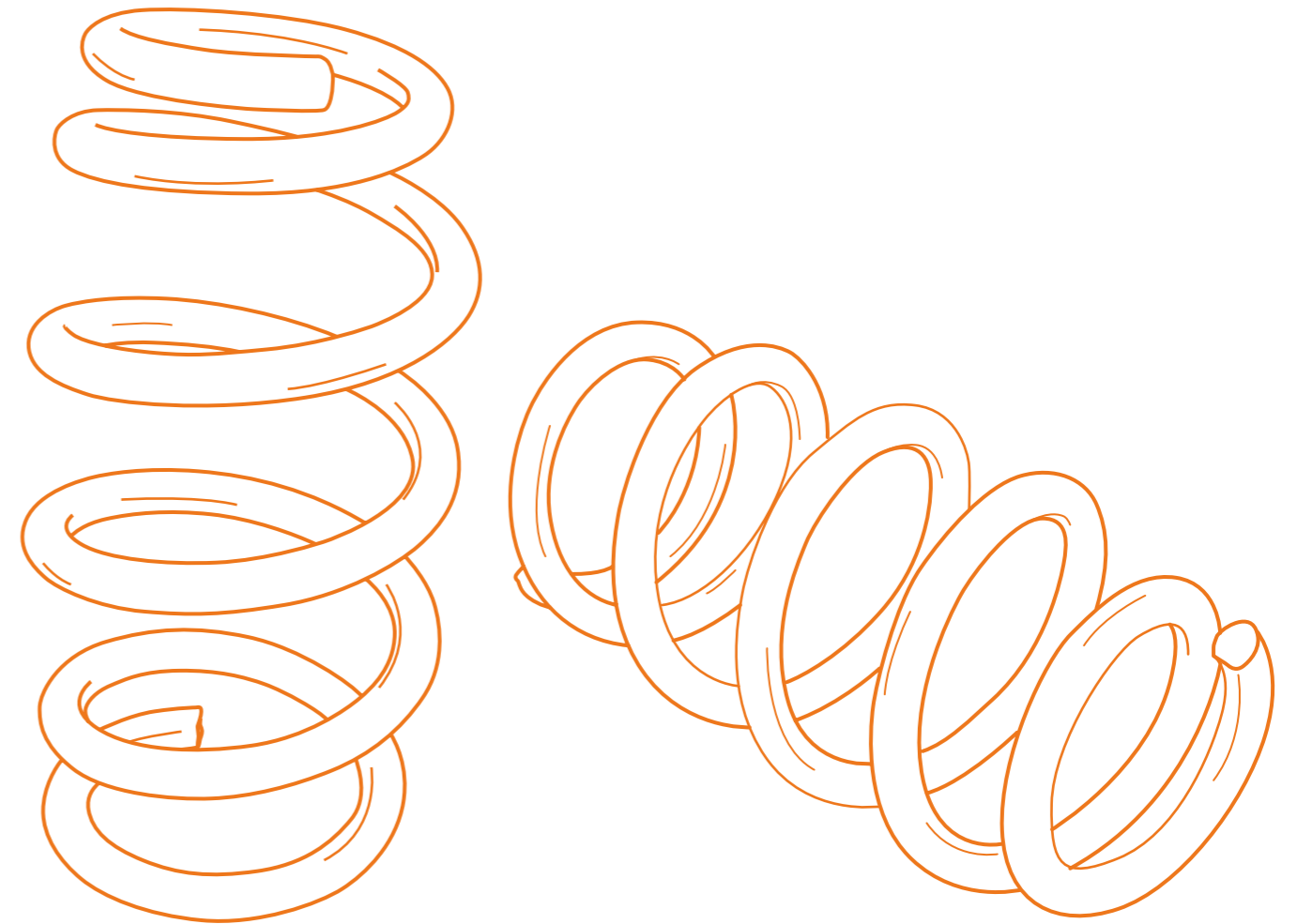


In collaborazione con diverse eccellenze del nostro paese proponiamo una serie di accessori per camper che vanno a completare il comfort del vostro veicolo.

Sospensioni ad aria rinforzate per una maggiore stabilità in guida.

Molle rinforzate anteriori e ammortizzatori per migliorare l'assetto del veicolo.

Pannelli solari e batterie al litio per godersi il viaggio in piena autonomia.





## GANCI TRAINO

Ganci traino predisposti per tutti i tipi di veicolo.  
SU RICHIESTA



## TIPOLOGIE DISPONIBILI

### GANCIO A SFERA FISSA

MODELLO	DUCATO
	244 - X250 - X290
	Altri modelli su richiesta

COD. **GA6000311**



### GANCIO A SFERA ESTRAIBILE

MODELLO	DUCATO
	244 - X250 - X290
	Altri modelli su richiesta

COD. **GA6000321**



### OPTIONAL

Kit centralina con cablaggio 13 poli

COD. **955401**





## SOSPENSIONI PNEUMATICHE AGGIUNTIVE

Per rendere più stabile il veicolo durante il viaggio e bilanciarne l'assetto in marcia.

In collaborazione con **Top Drive System**



## STANDARD

DUCATO X250

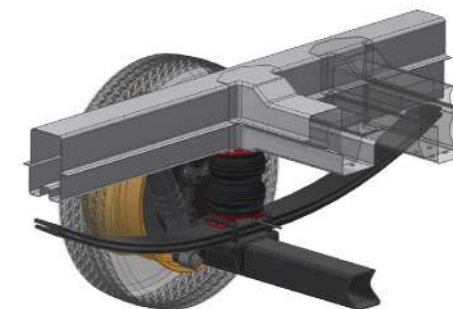
Ø 6"

SOFFIETTO DOPPIA BALZA

TRAZIONE ANTERIORE

MODELLO dal 2006 al 2014

COD. 40755101



## RINFORZATA

DUCATO X250

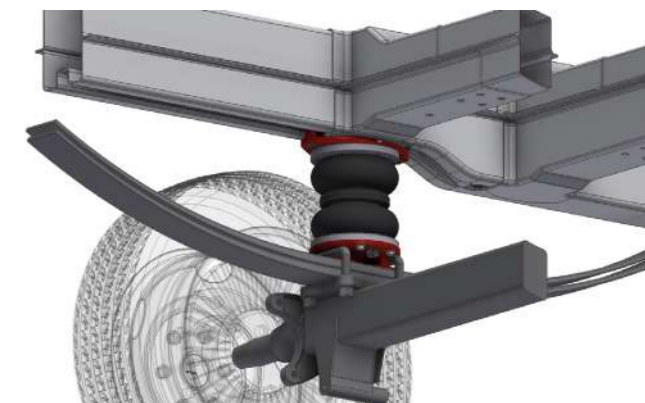
Ø 8"

SOFFIETTO DOPPIA BALZA RINFORZATA

TRAZIONE ANTERIORE

MODELLO dal 2006 al 2014

COD. 40755191





## STANDARD

MERCEDES SPRINTER 906

Ø 6"

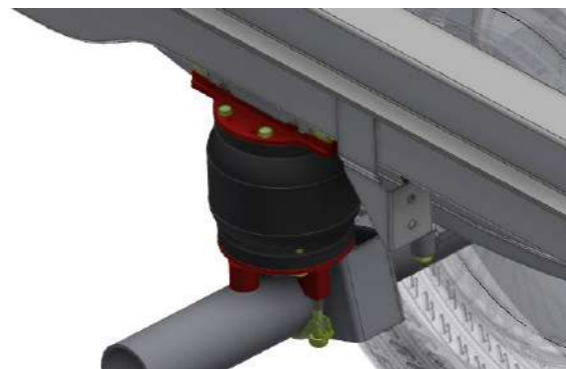
SOFFIETTO MONO

RUOTA SINGOLA

TRAZIONE POSTERIORE

MODELLO | 211 - 218 - 311 - 319

COD. 42306601



## COMFORT

MERCEDES SPRINTER 906

Ø 7,3"

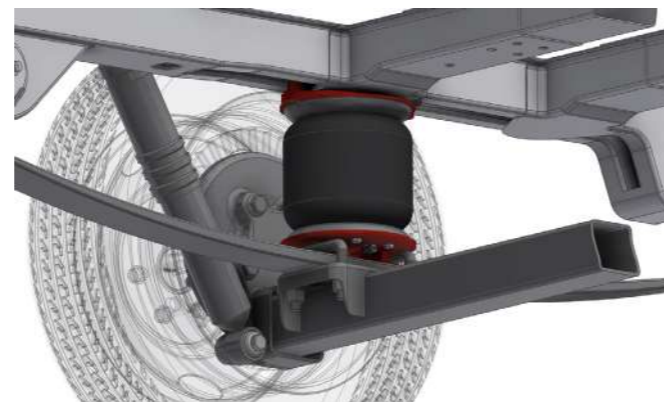
SOFFIETTO MONO

RUOTA SINGOLA

TRAZIONE POSTERIORE

MODELLO | 211 - 218 - 311 - 319

COD. 42306661



Altri modelli disponibili su richiesta: Iveco, Renault, Ford etc.



## STANDARD

MERCEDES SPRINTER 906

SOFFIETTO DOPPIA BALZA

RUOTA GEMELLATA

TRAZIONE POSTERIORE

MODELLO | 411 - 419 - 519

COD. 42306701



## COMFORT

MERCEDES SPRINTER 906

SOFFIETTO MONO

RUOTA GEMELLATA

TRAZIONE POSTERIORE

MODELLO | 411 - 419 - 519

COD. 42306761



## COMPRESSORE

Versione basic per gonfiaggio automatico sospensioni

COD. 89700290



## MANOMETRO

Manometro con cruscotto personalizzato per modelli:

DUCATO X250

DUCATO X290

COD. 80700010



## MANOMETRO DIGITALE

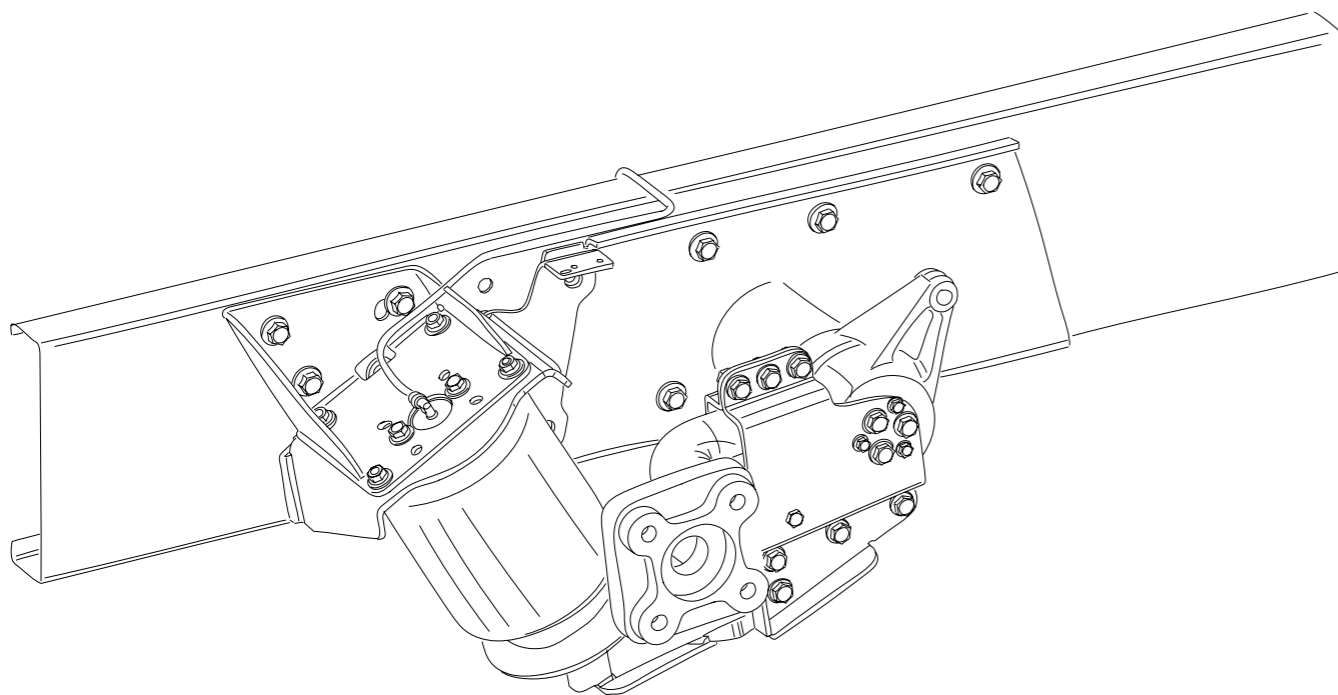
COD. 80700130





## LE SOSPENSIONI PER TELAIO ALKO

Nasce il nuovo kit di sospensioni per telaio ALKO e SLC.



NOVITÀ

## STANDARD

SOSPENSIONI PER TELAIIO **ALKO**

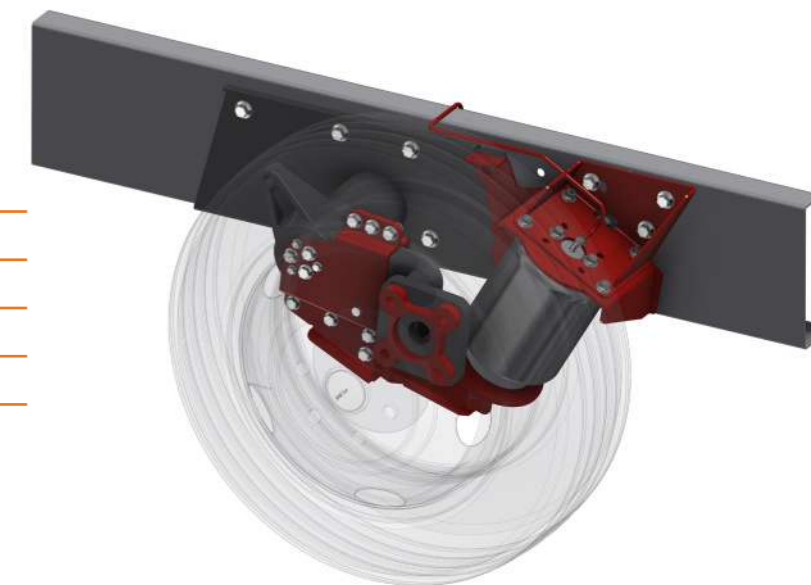
Ø 7,5 ''

SOFFIETTO CONICO

TRAZIONE POSTERIORE

ANNO Dal 2020

COD. **SOSPALKO**



Massima stabilità e sicurezza sul veicolo.



Rigidezza della sospensione regolabile.



Soffietti completamente personalizzabili.



Ampia gamma di modelli selezionati.



Ricambi disponibili per tutti i modelli.



Facile installazione e manutenzione veloce.



Ottima durevolezza nel tempo.



Disegnato e realizzato in Italia.



## MOLLE RINFORZATE

Permettono di sollevare leggermente l'avantreno e dare il giusto assetto all'asse anteriore.



### DUCATO X250

ANTERIORE RINFORZATA FILO Ø 18 ''

COD. MODELLO Ø 18: **MOLLX250**

ALTEZZA MOLLA 37 cm

INTERNO Ø 12 cm

FILO Ø 18 mm



### DUCATO 244

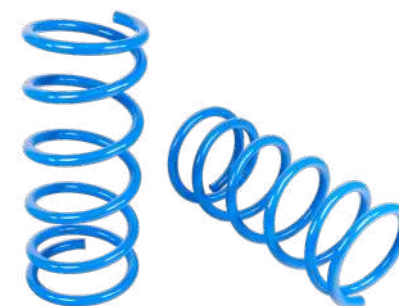
ANTERIORE RINFORZATA FILO Ø 18 ''

COD. **MOLLE244**

ALTEZZA MOLLA 45 cm

INTERNO Ø 15 cm

FILO Ø 19 mm





# SPECIFICHE TECNICHE

- › Ricarica Fast fino a 75 A ogni ora di viaggio
- › Lunga durata oltre 2500 cicli
- › Altissima densità di potenza ed energia
- › Peso inferiore del 60% rispetto ad una batteria tradizionale
- › Sicure ed affidabili
- › Esenti da solfatazione e manutenzione
- › Disponibili da 80, 100, 150 Ah
- › Display e centralina 3link per controllo consumi
- › Alimentazione 12 V

	3L - 100	3L - 150 - P
TENSIONE NOMINALE	12,8 V DC	12,8 V DC
CAPACITÀ NOMINALE 25°C	100 AH	150 AH
CORRENTE DI CARICA MAX. RACCOMANDATA	100 A	150 A
N° CICLI STIMATI 80 % DOD	2500	2500
AUTOSCARICA	<3% mese	<3% mese
CONNESSIONE POLI	M8	M8
PESO BATTERIA	13,8 kg	20,7 kg
DIMENSIONI BATTERIA	327x172 mm	485x172 mm
ALTEZZA BATTERIA	227 mm	241 mm



ACCESSORI CAMPER

## BATTERIE AL LITIO

**COD. 3L-100**

Batterie al litio NDS con sistema 3LINK per la completa autonomia.



# SPECIFICHE TECNICHE

› Staffe di fissaggio integrate e personalizzate NDS

› Costruiti secondo le più moderne tecnologie di produzione

› Alti livelli di rendimento

› Modulo realizzato con celle in silicio monocristallino, protette da un foglio di Tedlar e da vetro temperato e testurizzato trasparente.

› Basso contenuto di ferro e con copertura antiriflesso

	PSM 80 WP	PSM 100 WP
CAVO	6 MT	6 MT
CORRENTE di corto circuito	4,95 A	5,66 A
CORRENTE max. potenza	4,47 A	5,28 A
DIMENSIONI	1250X541X60 mm	1345x541x60 mm
NUMERO CELLE	36	36
PESO	8,5 kg	9,5 kg
POTENZA MAX.	80 W	100 W
TENSIONE circuito aperto	22,2 V	22,74 V
TENSIONE max. potenza	17,9 V	18,94 V
TENSIONE NOMINALE	12 V	12 V
TIPOLOGIA CELLE	mono	mono
TOLLERANZA	± 3	± 3



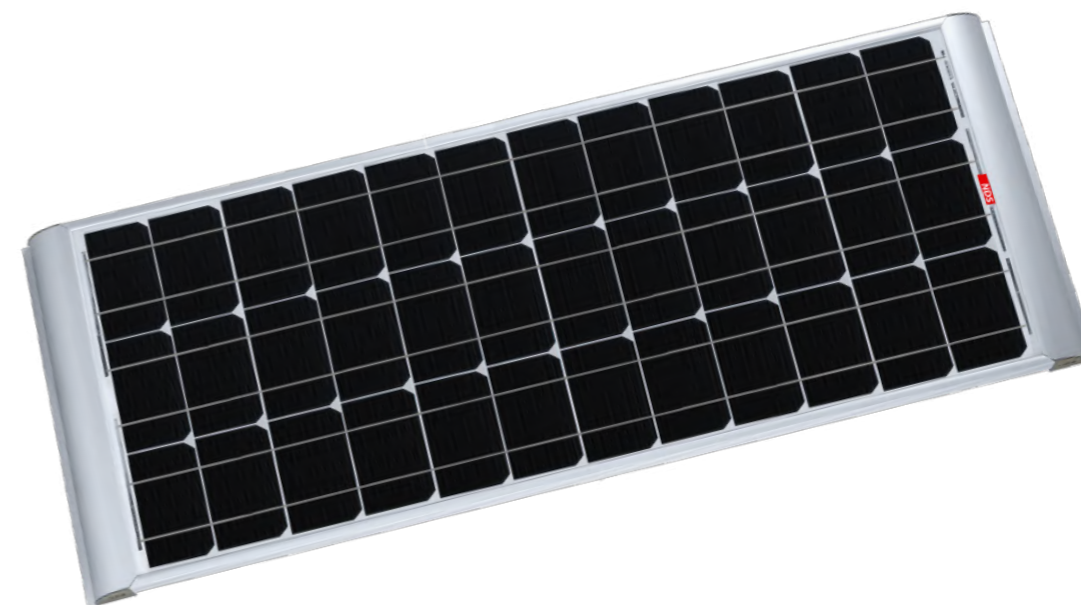
ACCESSORI CAMPER

## PANNELLI SOLARI

COD. **PSM80WP**

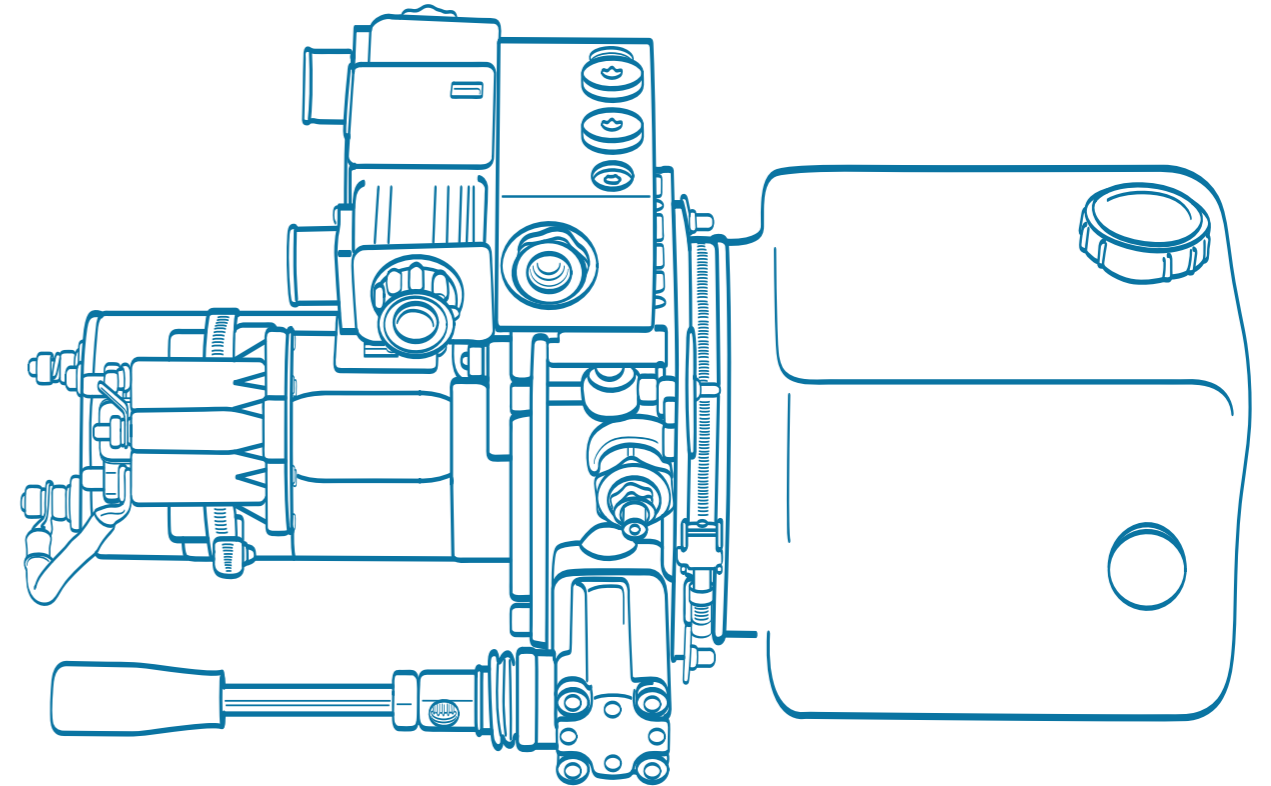
COD. **PSM100WP**

Moduli Solenergy, costruiti con moderne tecnologie di produzione per garantire alti livelli di rendimento.





L'esperienza consolidata da oltre 30 anni nel campo dell'oleodinamica ci permette di presentarvi una serie di componenti che possono essere inseriti in moltissimi campi di applicazione: tende per ambulanti, allestimenti veicoli speciali, sponde idrauliche, rimorchi, trasporto cavalli, applicazione nel settore navale e rurale.





## CENTRALINE MINI

Compatte, leggere e con ingombri ridotti, adatte a tutte le applicazioni oleodinamiche.

### TIPOLOGIE DISPONIBILI

12 V motore 800 W	COD. <b>CE12800</b>
12 V motore 1600 W	COD. <b>CE12PMC12</b>
24 V motore 2200 W	COD. <b>CE24PMC12</b>

### ACCESSORI

SERBATOIO ORIZZONTALE	3,5 Lt (standard) COD. <b>SERB35</b>
	2,5 Lt COD. <b>SERB25</b>
	5 Lt COD. <b>SERB05</b>
	8 Lt COD. <b>SERB08</b>
POMPA MANUALE DI EMERGENZA	COD. <b>POEMPMC12</b>





## BLOCCHI IDRAULICI

Blocchi modulari componibili per comando cilindri a doppio e semplice effetto, varie combinazioni disponibili.

### TIPOLOGIE DISPONIBILI

BLOCCO SINGOLO	COD. <b>BLN118</b>
BLOCCO DOPPIO	COD. <b>BLN247</b>
BLOCCO SEQUENZA MOVIMENTO	COD. <b>BLSQDP100041</b>

### ACCESSORI

BASI PER COLLETORE

DIVERSI PILOTAGGI DISPONIBILI





## ATTUATORI ROTANTI

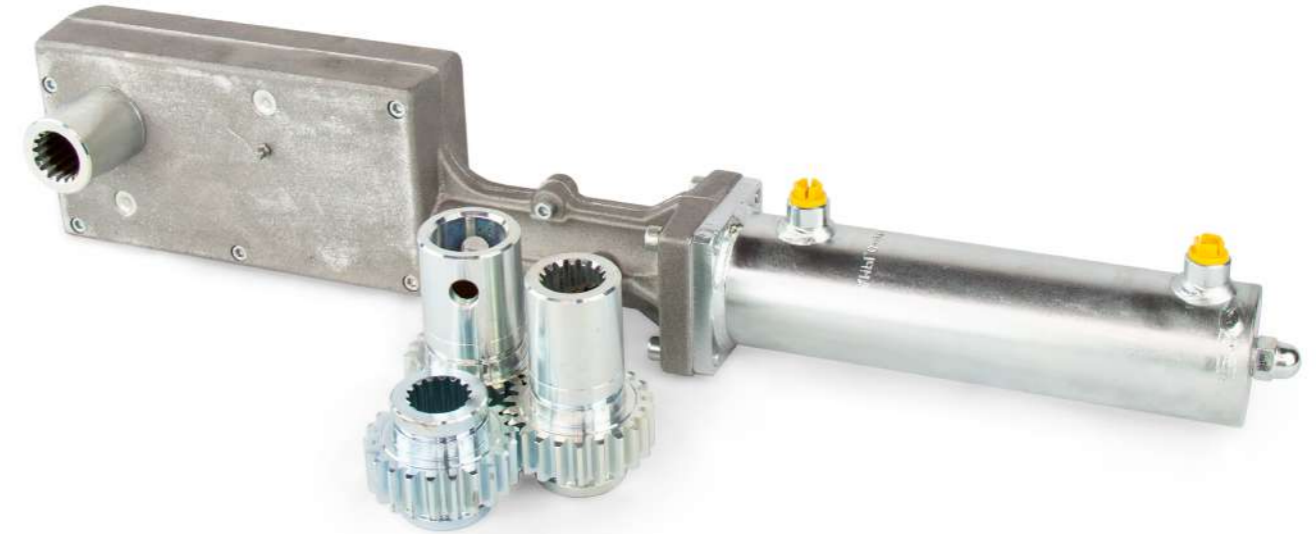
COD. **RTIDGE**

Rotazioni idrauliche anteriori e posteriori, con e senza registro, per portate e movimentazioni differenti.

Applicazioni oleodinamiche.

### TIPOLOGIE DISPONIBILI

INGRANAGGIO BASSO CON BROCCIATURA	COD. <b>INGRBASSO</b>
INGRANAGGIO ALTO CON BROCCIATURA	COD. <b>INGRALTO + BR</b>
INGRANAGGIO ALTO CON FORO PASSANTE	COD. <b>INGRALTO + F</b>
INGRANAGGIO RUOTA DENTATA	COD. <b>INGRRU</b>



# SPECIFICHE TECNICHE

- › Radiocomandi con telecomandi senza fili in dotazione
- › da 2 a 16 canali oltre su specifiche del cliente
- › Cablaggio 7,5 mt lunghezza standard (personalizzata su richiesta)
- › Voltaggio 12 o 24 V
- › Telecomando piccolo da 2 ch fino a 10 ch  
COD. TEEM10CH
- › Telecomando grande fino a 16 ch  
COD. TEEM16CH

COD. 2 CANALI	RXVE02
COD. 4 CANALI	RXVE04
COD. 6 CANALI	RXVE06
COD. 8 CANALI	RXVE08
COD. 10 CANALI	RXVE10
COD. 12 CANALI	RXVE12
COD. 14 CANALI	RXVE14
COD. 16 CANALI	RXVE16

## ACCESSORI

SALVA  
TELECOMANDO IN  
GOMMA NERA

COD. SALVAP

CUSTODIA  
IMPERMEABILE  
(WATERPROOF) PER  
TELECOMANDO

COD. SALVWT



OLEODINAMICA

## CENTRALINE ELETTRONICHE

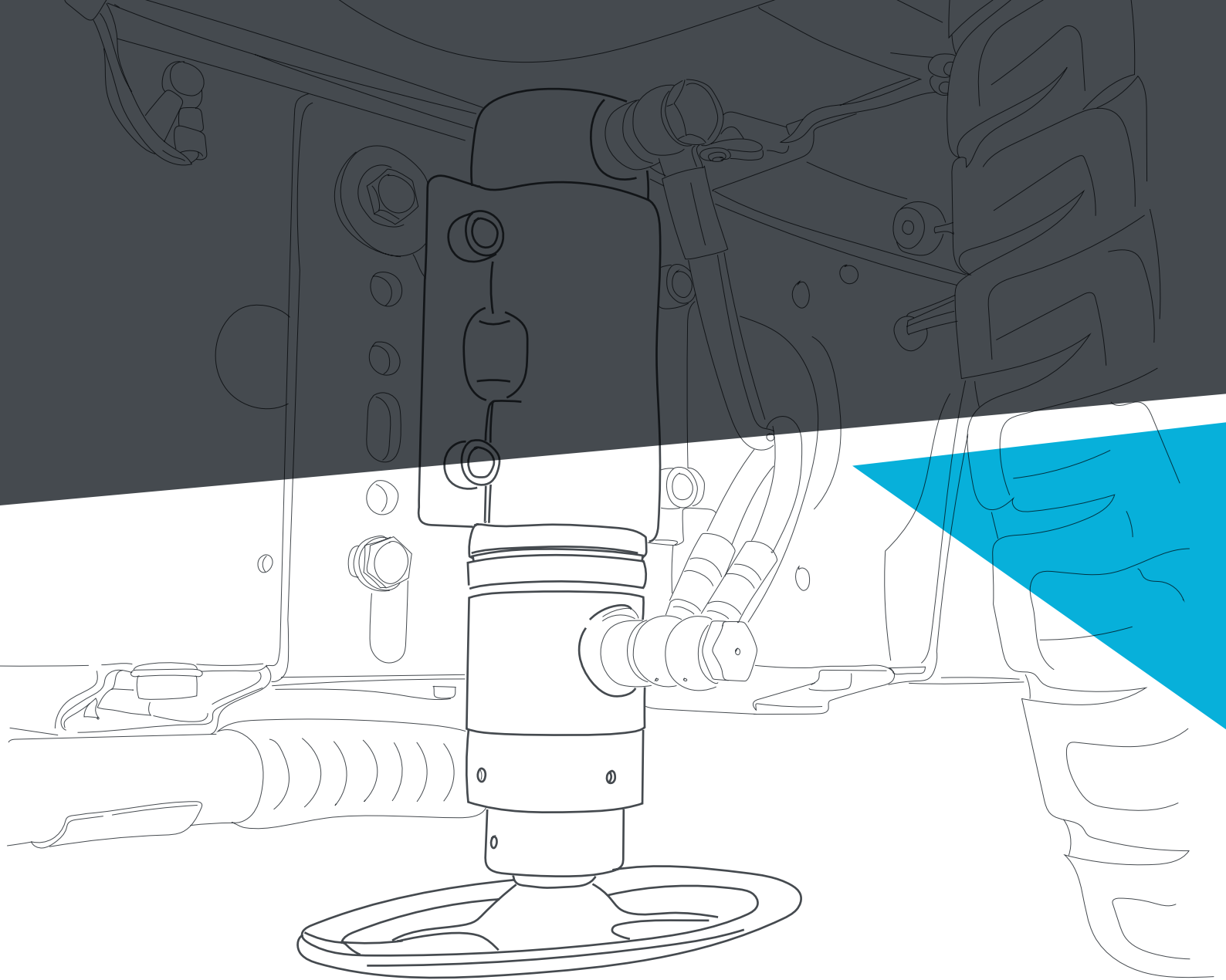




VIAGGIARE SENZA COMPROMESSI

DAL 1985 PER GARANTIRTI SEMPRE:  
**AFFIDABILITÀ, STABILITÀ, COMODITÀ**





**AMPLO S.r.l.** Via Oceano Atlantico n.8 • 41012 Carpi (MO)  
Tel. + 39 059 6340104 • Cell. + 39 370 3648069 • [info@amplo.it](mailto:info@amplo.it)  
[www.amplo.it](http://www.amplo.it) • P.IVA 02977670369 • SDI. SUBM70N

